

Luft/Wasser-Wärmepumpe
VITOCAL 300-A

VIESSMANN
climate of innovation





Vitocal 300-A ist nach EHPA-Wärmepumpen-Gütesiegel zertifiziert.

Die modulierende Luft/Wasser-Wärmepumpe Vitocal 300-A nutzt die Umgebungsluft zum Heizen und garantiert höchste Effizienz in jedem Betriebszustand.

Dass auch im Winter mit kalter Außenluft ein Haus geheizt werden kann, stellt die Luft/Wasser-Wärmepumpe Vitocal 300-A eindrücklich unter Beweis: Maximal erreicht sie eine Vorlauftemperatur von bis zu 60 °C zum Heizen und zur komfortablen Trinkwassererwärmung. Die Wärmepumpe ist effizient und erreicht hohe Jahresarbeitszahlen. Zum Betrieb fallen lediglich geringe Stromkosten an.

Spitzentechnik für Spitzenleistung

Vitocal 300-A ist eine Luft/Wasser-Wärmepumpe mit Digital-Scroll-Technologie und einem elektronischen Biflow-Expansionsventil. Dadurch wird ein extrem hoher COP-Wert (Coefficient of Performance) erzielt: 3,9 (bei Luft 2 °C/Wasser 35 °C). So lassen sich beispielhaft hohe Jahresarbeitszahlen erreichen. Was die Wärmeversorgung angeht, ist die Vitocal 300-A besonders zuverlässig und senkt die Betriebskosten deutlich.

RCD-System sorgt für optimalen Betrieb der Wärmepumpe

RCD steht für Refrigerant Cycle Diagnostic System. Es übernimmt in der Vitocal 300-A die permanente Überwachung des Kältekreislaufes und sorgt in Verbindung mit dem elektronischen Expansionsventil für höchste Effizienz in jedem Betriebspunkt.

Nicht nur nachts besonders leise

Für besonders leisen Betrieb sorgen ein Radialventilator mit Drehzahlregelung und eine reduzierte Lüfterdrehzahl für den Nachtbetrieb.

Für jeden Anspruch geeignet

Jeder Haushalt hat andere Ansprüche an den Heizenergiebedarf, und auch die Voraussetzungen für die Installation einer Wärmepumpe sind von Fall zu Fall anders. Entsprechend vielseitig und umfangreich ist das Zubehörprogramm für die Vitocal 300-A.

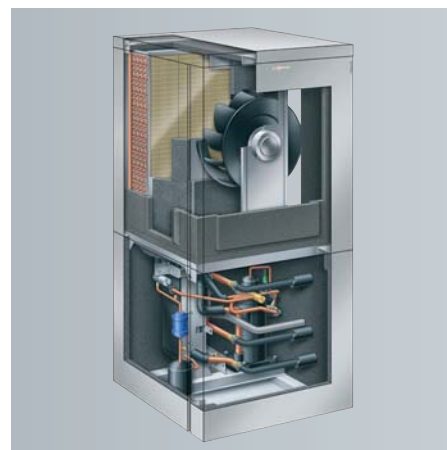
Bei der Variante für die Innenaufstellung sind Hocheffizienzpumpe, 3-Wege-Umschaltventil und Sicherheitseinrichtungen bereits komplett montiert. Auch der modulare Elektro-Heizwasser-Durchlauferhitzer kann einfach integriert werden.

Alles im Blick, alles im Griff – auch aus der Ferne

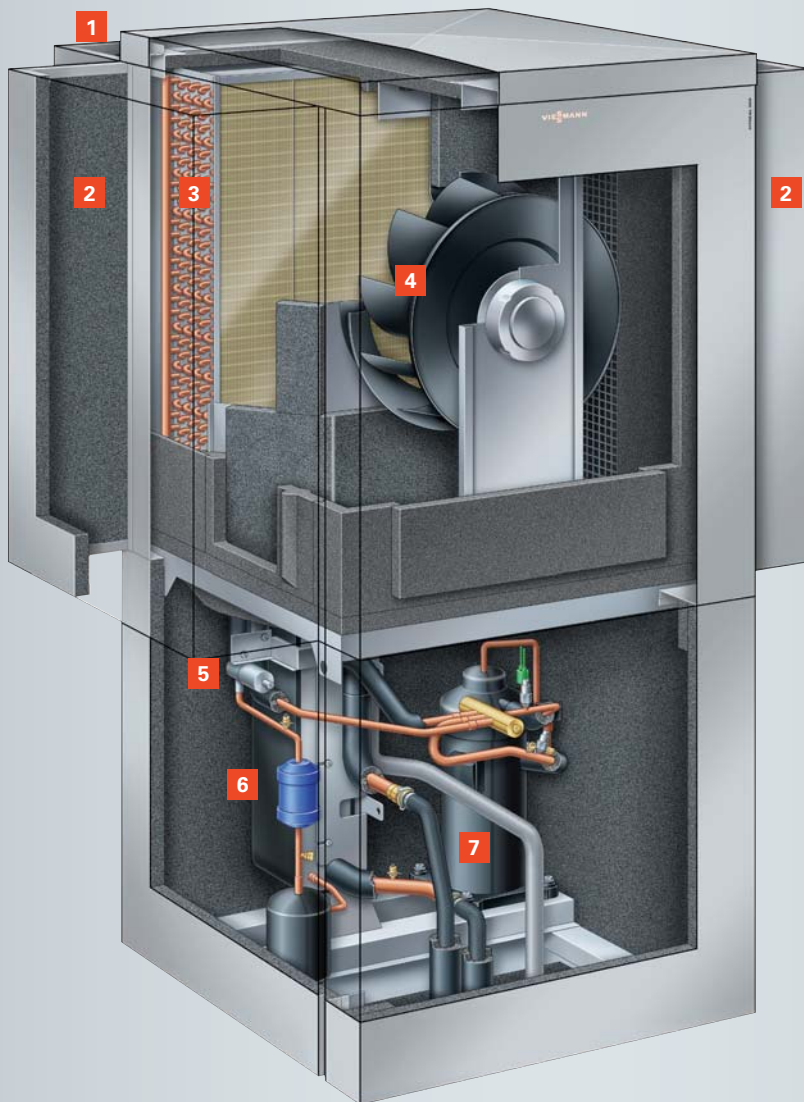
Über die Regelung der Vitocal 300-A lässt sich die Wärmepumpe ganz einfach an die Vitocom 100, 200 und 300 anschließen. Damit kann das Heizungssystem auch bequem über mobile Endgeräte bedient werden.

Kühlen im Sommer – kein Problem

Die reversible Betriebsweise macht aus der Vitocal 300-A an heißen Sommermonaten ein komfortables Kühlsystem. Mit Konvektoren oder Flächenkühlsystemen mit bis zu 9,4 kW Kühlleistung stehen viele Möglichkeiten offen, um Wohnräume zu temperieren.



Vitocal 300-A für die Innenaufstellung



Vitocal 300-A

- 1 Ansaugseite
- 2 Ausblasseite
- 3 Verdampfer
- 4 Radialventilator
- 5 Elektronisches Expansionsventil
- 6 Verflüssiger
- 7 Digital-Scroll-Verdichter

Vitocal 300-A für die Außenaufstellung, Silent-Version
(mit zusätzlichem Schalldämm-Set)



Sie werden die Vitocal 300-A schätzen für ihre minimalen Betriebsgeräusche. Ein spezieller Radialventilator mit Drehzahlregelung und die reduzierte Lüfterdrehzahl im Nachtbetrieb sind dafür verantwortlich.

Profitieren Sie von diesen Vorteilen

- Reversible Luft/Wasser-Wärmepumpe zum Heizen und Kühlen für die Innen- und Außenaufstellung
- Stufenlose Leistungsregelung von 3,0 bis 9,0 kW
- Geringe Betriebskosten durch hohen COP-Wert (COP = Coefficient of Performance) nach EN 14511: 3,9 (Luft 2 °C/Wasser 35 °C)
- Maximale Vorlauftemperatur bis 60 °C
- Ganzjährig hohe Effizienz in jedem Betriebspunkt und dadurch geringe Verbrauchskosten durch innovatives RCD-System (Refrigerant Cycle Diagnostic System) in Verbindung mit elektronischem Expansionsventil
- Geringe Betriebsgeräusche durch Radialventilator, schalloptimierte Gerätekonstruktion und Nachtbetrieb mit reduzierter Lüfterdrehzahl
- Einfach zu bedienende Wärmepumpenregelung Vitotronic 200 mit Fernwirktechnik und -überwachung ermöglicht den Anschluss an Vitocom 100, 200 und 300 sowie Kaskadenfunktion für bis zu fünf Wärmepumpen
- Integrierte Hocheffizienzpumpe für den Heizkreis bei Vitocal 300-A (Innenaufstellung)
- Effiziente Abtauung durch Kreislaufumkehr
- Mit integrierter Energiebilanzierung
- Als Silent-Ausführung besonders leise
- Aktiver Kühlbetrieb durch reversiblen Kältekreis möglich

Technische Daten Vitocal 300-A



Vitocal 300-A	Typ	AWCI-AC 301.A
Leistungsdaten		
Nenn-Wärmeleistungsbereich (Betriebspunkt A2/W35) ^{*1}	kW	3 – 9
Elektrische Leistungsaufnahme	kW	2,31
Leistungszahl ε (COP) bei Heizbetrieb		3,9
Nenn-Kühlleistung (Betriebspunkt A27/W7) ^{*2}	kW	8,6
Schall-Leistungspegel ^{*3}	dB(A)	48
Gesamt-Abmessungen		
Länge (Tiefe) x Breite x Höhe	mm	946 x 880 x 1870
Gewicht	kg	289

Vitocal 300-A	Typ	AWO-AC 301.A	AWO-AC 301.A (Silent-Version)
Leistungsdaten			
Nenn-Wärmeleistungsbereich (Betriebspunkt A2/W35) ^{*1}	kW	3 – 9	3 – 9
Elektrische Leistungsaufnahme	kW	2,31	2,31
Leistungszahl ε (COP) bei Heizbetrieb		3,9	3,9
Nenn-Kühlleistung (Betriebspunkt A27/W7) ^{*2}	kW	8,6	8,6
Schall-Leistungspegel ^{*3}	dB(A)	60	57
Gesamt-Abmessungen			
Länge (Tiefe) x Breite x Höhe	mm	946 x 880 x 1885	1265 x 1380 x 1885
Gewicht	kg	279	309

^{*1} Betriebspunkt nach EN 14511: A2 = Lufteintrittstemperatur 2 °C/W35 = Heizwasseraustrittstemperatur 35 °C (5 K Spreizung)

^{*2} Messung nach EN 14511: Außenluft Ein: 27 °C/Wasser Aus: 7 °C (5 K Spreizung)

^{*3} Messung in Anlehnung an DIN EN 12102/DIN EN ISO 9614-2 (Genauigkeitsklasse 2) bei A 7 °C/W35 °C, ohne Zubehör

Ihr Fachpartner: